

1

Naskenováním QR kódu si do svého mobilního telefonu stáhněte aplikaci Nighthawk a postupujte podle pokynů k instalaci

Pokud jste aplikaci Nighthawk používali již dříve, přejděte na ovládací panel, klepněte na nabídku vlevo nahoře a poté na položku SET UP A NEW NIGHTHAWK SYSTEM (Nová instalace systému Nighthawk).



2

Zkontrolujte zabezpečení svojí sítě pomocí služby NETGEAR Armor™

Služba NETGEAR Armor chrání Wi-Fi vaší rodiny pomocí automatického zabezpečení ve všech připojených zařízeních.

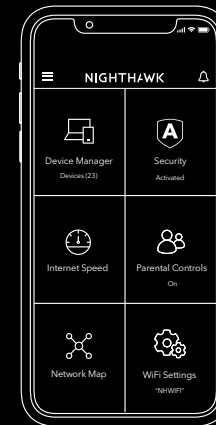
V aplikaci Nighthawk klepněte na dlaždici SECURITY (Zabezpečení) a zjistěte více o bezplatné zkušební verzi služby Armor a hodnocení ochrany.



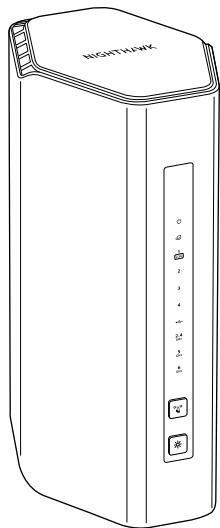
3

S aplikací zvládnete více

Podívejte se na všechny funkce, které jsou vám v aplikaci Nighthawk k dispozici. Pozastavte internet, proveďte testy rychlosti, nastavte chytré rodičovské zámky a další.

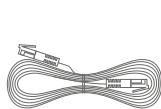
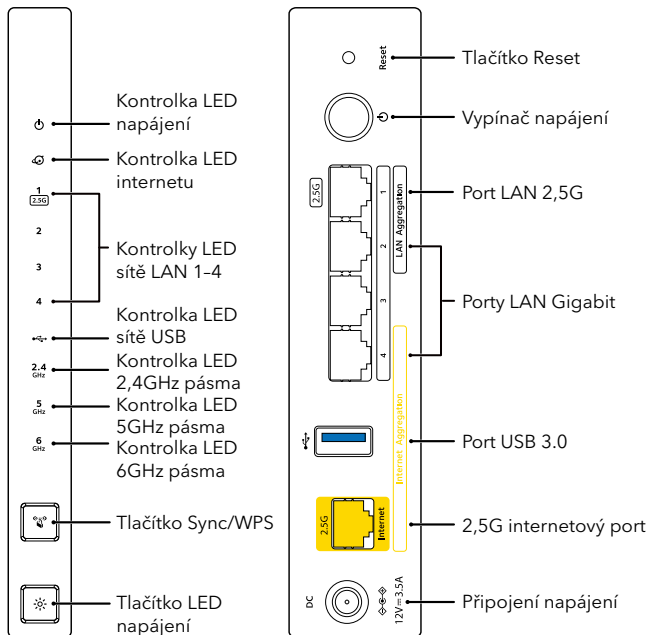


## OBSAH

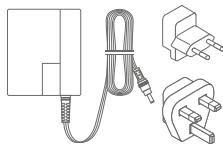


Router

## PŘEHLED



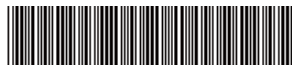
Kabel síť  
Ethernet



Napájecí a zásuvkový adaptér  
(liší se podle oblasti)

**NETGEAR**

Květen 2024



201-31369-01

**NETGEAR, Inc.**  
350 East Plumeria Drive  
San Jose, CA 95134, USA

**NETGEAR INTERNATIONAL LTD**  
Floor 6, Penrose Two, Penrose Dock,  
Cork, T23 Y009, Ireland

## POTŘEBUJETE POMOC?

Máte-li potíže s instalací, můžete vyzkoušet následující tipy:

- Vypněte modem a router a odpojte je od sebe. Restartujte modem. Znovu připojte router k modemu a zkuste jej nainstalovat pomocí aplikace Nighthawk.
- Pokud se vám stále nedaří nainstalovat router pomocí aplikace Nighthawk, nainstalujte jej prostřednictvím jeho webového rozhraní. Webové rozhraní routeru je k dispozici na adrese [routerlogin.net](https://routerlogin.net).

Další nápovědu k nastavení naleznete také online na adrese [netgear.com/routerhelp](https://netgear.com/routerhelp).

## PODPORA A KOMUNITA

Odpovědi na otázky a nejnovější soubory ke stažení naleznete na adrese [netgear.com/support](https://netgear.com/support). Rovněž se podívejte na web naší komunity NETGEAR na adrese [community.netgear.com](https://community.netgear.com).

## SHODA SE ZÁKONY

Prohlášení o shodě s příslušnými zákony a předpisy, například Prohlášení o shodě pro EU, najdete na adrese [netgear.com/about/regulatory/](https://netgear.com/about/regulatory/). Před připojením zdroje napájení si přečtěte prohlášení o shodě s příslušnými předpisy.

Platí pouze pro zařízení využívající pásmo 6 GHz: Zařízení používejte pouze v interiérech. Zařízení pracující v pásmu 6 GHz je zakázáno používat na ropných plošinách, lodích, v automobilech, vlacích a letadlech, kromě případů, kdy je takové zařízení používáno ve velkých letadlech za letu ve výšce nad 3 000 m (10 000 stop). Je zakázáno používat vysílače v pásmu 5,925 až 7,125 GHz pro řízení systémů bezpilotních letadel nebo komunikaci s těmito systémy.

©NETGEAR, Inc., NETGEAR, logo NETGEAR a Nighthawk jsou ochranné známky společnosti NETGEAR, Inc. Jakékoli ochranné známky, které nepatří společnosti NETGEAR, jsou pouze informativní.