

1

Sur votre téléphone portable, scannez le code QR pour télécharger l'application Nighthawk, puis suivez les instructions d'installation.

Si vous avez déjà utilisé l'application Nighthawk, accédez au tableau de bord, appuyez sur le menu en haut à gauche, puis sur SET UP A NEW NIGHTHAWK SYSTEM (Configurer un nouveau système Nighthawk).



2

Vérifiez votre sécurité réseau avec NETGEAR Armor™

NETGEAR Armor protège le WiFi de votre famille avec un bouclier de sécurité automatique sur vos appareils connectés.

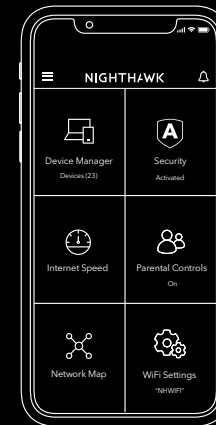
Appuyez sur l'icône SECURITY (Sécurité) dans l'application Nighthawk pour explorer votre essai gratuit d'Armor et votre score de protection.



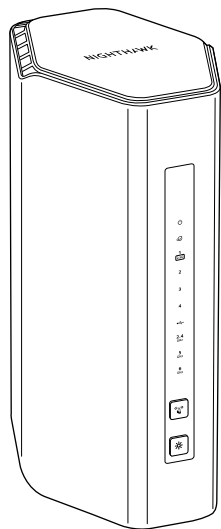
3

Faites-en davantage avec l'application

Découvrez toutes les possibilités de l'application Nighthawk ! Mettez en pause Internet, exécutez un test de débit, définissez un contrôle parental, etc.

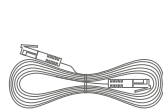
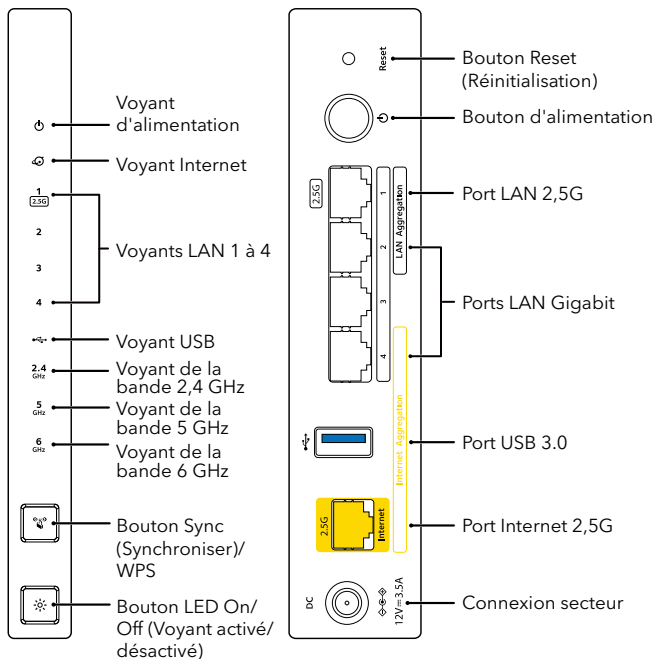


CONTENU

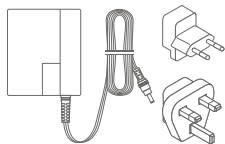


Routeur

PRESENTATION



Câble Ethernet



Adaptateurs d'alimentation et de branchement (varient selon la région)

NETGEAR

Mai 2024



201-31367-01

NETGEAR, Inc.
350 East Plumeria Drive
San Jose, CA 95134, USA
(Etats-Unis)

NETGEAR INTERNATIONAL LTD
Floor 6, Penrose Two, Penrose Dock,
Cork, T23 YY09, Irlande

BESOIN D'AIDE ?

Si vous rencontrez des problèmes lors de l'installation, vous pouvez suivre les conseils suivants :

- Eteignez votre modem et votre routeur et débranchez-les. Redémarrez votre modem. Reconnectez votre routeur à votre modem et réessayez de procéder à l'installation avec l'application Nighthawk.
- Si vous ne parvenez toujours pas à installer votre routeur à l'aide de l'application Nighthawk, installez-le depuis l'interface Web du routeur. Rendez-vous sur routerlogin.net pour accéder à l'interface Web du routeur.

Vous trouverez également davantage de rubriques d'assistance en ligne à l'adresse netgear.com/routerhelp.

SUPPORT ET COMMUNAUTÉ

Pour obtenir des réponses à vos questions et accéder aux derniers téléchargements, accédez au site netgear.fr/support/, puis parcourez le contenu de notre communauté NETGEAR à l'adresse community.netgear.com.

RÉGLEMENTATION ET ASPECTS JURIDIQUES

Pour obtenir des informations concernant la conformité réglementaire, y compris la Déclaration de conformité pour l'UE, rendez-vous sur netgear.com/fr/about/regulatory/. Avant de brancher l'alimentation, reportez-vous au document de conformité légale.

Applicable uniquement aux appareils 6 GHz : utilisez l'appareil en intérieur uniquement. L'utilisation d'appareils 6 GHz est interdite sur des plateformes pétrolières, à bord de voitures, trains, bateaux et avions. Exception : l'utilisation de cet appareil est autorisée à bord de grands avions lorsqu'ils volent à une altitude supérieure à 3 000 m. L'utilisation d'émetteurs dans les bandes 5 925-7 125 GHz est interdite pour le contrôle ou les communications avec des systèmes aériens de pilotage automatique.

© NETGEAR, Inc., NETGEAR, le logo NETGEAR et le logo Nighthawk sont des marques commerciales de NETGEAR, Inc. Toutes les marques commerciales autres que NETGEAR sont utilisées à des fins de référence uniquement.