

1

Sur votre téléphone portable, scannez le code QR pour télécharger l'application Nighthawk, puis suivez les instructions d'installation.

Si vous avez déjà utilisé l'application Nighthawk, accédez au tableau de bord, appuyez sur le menu en haut à gauche, puis sur SET UP A NEW NIGHTHAWK SYSTEM (Configurer un nouveau système Nighthawk).



2

Vérifiez votre sécurité réseau avec NETGEAR Armor™

NETGEAR Armor protège le WiFi de votre famille avec un bouclier de sécurité automatique sur vos appareils connectés.

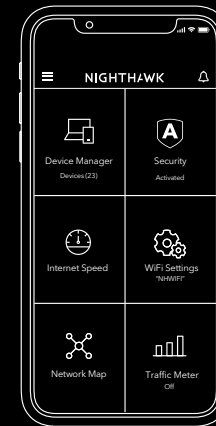
Appuyez sur l'icône SECURITY (Sécurité) dans l'application Nighthawk pour explorer votre essai gratuit d'Armor et votre score de protection.



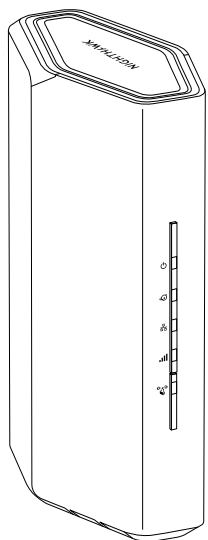
3

Faites-en davantage avec l'application

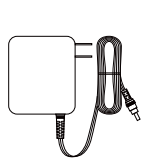
Découvrez toutes les possibilités de l'application Nighthawk ! Exécutez un test de vitesse, mettez Internet en pause, visualisez tous les appareils connectés, etc.



## CONTENU



Routeur



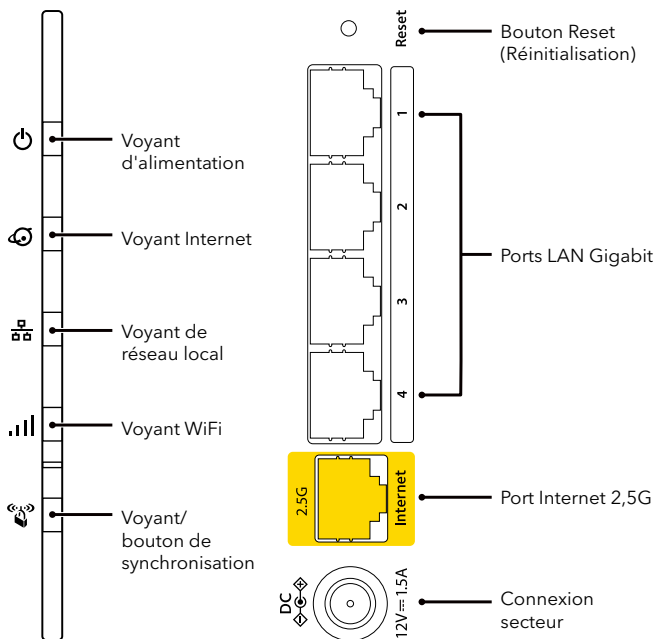
Adaptateur secteur\*

\*Varie selon la région. Dans certaines régions, les packs peuvent également inclure des adaptateurs de branchement.



Câble Ethernet

## PRESENTATION



## BESOIN D'AIDE ?

Si vous rencontrez des problèmes lors de l'installation, vous pouvez suivre les conseils suivants :

- Eteignez votre modem et votre routeur et débranchez-les. Redémarrez votre modem. Reconnectez votre routeur à votre modem et réessayez de procéder à l'installation avec l'application Nighthawk.
- Si vous ne parvenez toujours pas à installer votre routeur à l'aide de l'application Nighthawk, installez-le depuis l'interface Web du routeur. Rendez-vous sur [routerlogin.net](https://routerlogin.net) pour accéder à l'interface Web du routeur.

Vous trouverez également davantage de rubriques d'assistance en ligne à l'adresse [netgear.com/routerhelp](https://netgear.com/routerhelp).

## SUPPORT ET COMMUNAUTÉ

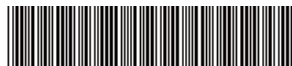
Pour obtenir des réponses à vos questions et accéder aux dernières mises à jour, rendez-vous sur le site [netgear.com/fr/support/](https://netgear.com/fr/support/), puis parcourez le contenu de notre communauté NETGEAR à l'adresse [community.netgear.com](https://community.netgear.com).

## RÉGLEMENTATION ET ASPECTS JURIDIQUES

Pour obtenir des informations concernant la conformité réglementaire, y compris la Déclaration de conformité pour l'UE, rendez-vous sur [netgear.com/fr/about/regulatory/](https://netgear.com/fr/about/regulatory/). Avant de brancher l'alimentation, reportez-vous au document de conformité légale.

Lorsque la loi l'autorise, en utilisant cet appareil, vous acceptez les conditions générales de NETGEAR, disponibles à l'adresse [netgear.com/about/terms-and-conditions](https://netgear.com/about/terms-and-conditions). Si vous n'êtes pas d'accord, retournez l'appareil à votre lieu d'achat pendant votre période de retour.

Juin 2025



201-32836-01

**NETGEAR**® NETGEAR, Inc.  
NETGEAR INTERNATIONAL LTD

© NETGEAR, Inc., NETGEAR, le logo NETGEAR et le logo Nighthawk sont des marques commerciales de NETGEAR, Inc. Toutes les marques commerciales autres que NETGEAR sont utilisées à des fins de référence uniquement.