

1

Scannen Sie den QR-Code mit Ihrem Mobiltelefon, um die Nighthawk App herunterzuladen, und befolgen Sie die Anweisungen zur Einrichtung.

Wenn Sie die Nighthawk App bereits verwendet haben, gehen Sie zum Dashboard, tippen Sie auf das Menü oben links und dann auf „SET UP A NEW NIGHTHAWK SYSTEM“ (Ein neues Nighthawk-System einrichten).



2

Prüfen Sie Ihre Netzwerksicherheit mit NETGEAR Armor™

NETGEAR Armor schützt das WLAN Ihrer Familie mit einem automatischen Sicherheitsschutzschild auf Ihren verbundenen Geräten.

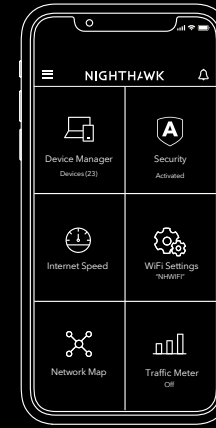
Tippen Sie auf die SICHERHEITS-Kachel in der Nighthawk App, um Ihre kostenlose Armor-Testversion kennenzulernen und Ihre Punktzahl für Schutz einzusehen.



3

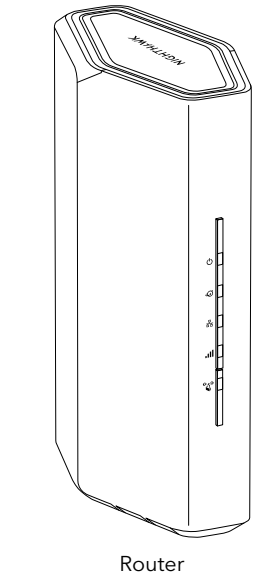
Nutzen Sie die praktischen Funktionen der App

Finden Sie heraus, welche Funktionen Ihnen mit der Nighthawk App zur Verfügung stehen! Führen Sie einen Geschwindigkeitstest durch, unterbrechen Sie den Internetzugriff, sehen Sie alle eingebundene Geräte und mehr.

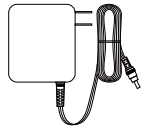
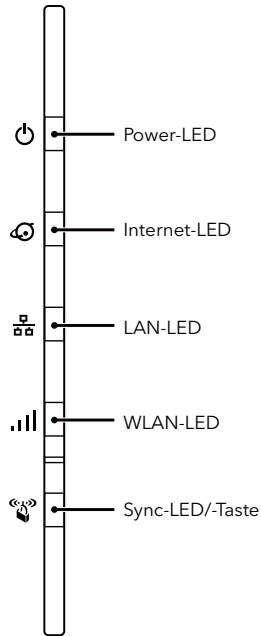


INHALT

ÜBERBLICK



Router

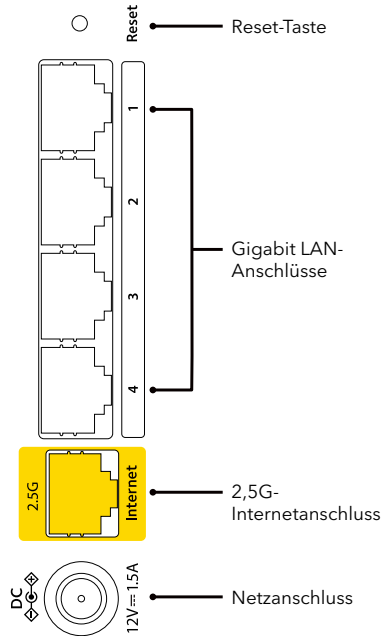


Netzteil*



Netzwerkabel

* Je nach Region unterschiedlich.
In manchen Regionen können im
Lieferumfang Steckeradapter enthalten sein.



NETGEAR®
NETGEAR, Inc.
NETGEAR INTERNATIONAL LTD

BENÖTIGEN SIE HILFE?

Wenn Sie Probleme mit der Einrichtung haben, können Sie Folgendes versuchen:

- Schalten Sie das Modem und den Router aus und trennen Sie die Verbindung. Starten Sie Ihr Modem neu. Stellen Sie die Verbindung zwischen Ihrem Router und Ihrem Modem wieder her und versuchen Sie erneut, die Einrichtung mit der Nighthawk App durchzuführen.
- Wenn Sie Ihren Router immer noch nicht mit der Nighthawk App einrichten können, installieren Sie ihn über die Internet-Benutzeroberfläche des Routers. Besuchen Sie routerlogin.net, um auf die Internet-Benutzeroberfläche des Routers zuzugreifen.

Weitere Hilfe zur Einrichtung finden Sie auch online unter netgear.com/routerhelp.

SUPPORT UND COMMUNITY

Unter netgear.com/de/support/ erhalten Sie Antworten auf Ihre Fragen und können auf die neuesten Downloads zugreifen. Besuchen Sie unsere NETGEAR Community unter community.netgear.com/de.

RECHTSVORSCHRIFTEN

Informationen zur Einhaltung der rechtlichen Vorschriften, einschließlich der EU-Konformitätserklärung, finden Sie unter: www.netgear.com/de/about/regulatory/ Lesen Sie das Dokument zur Einhaltung rechtlicher Vorschriften, bevor Sie das Gerät an die Stromversorgung anschließen.

Sofern gesetzlich zulässig, stimmen Sie mit der Verwendung dieses Geräts den Geschäftsbedingungen von NETGEAR unter netgear.com/about/terms-and-conditions zu. Wenn Sie nicht einverstanden sind, senden Sie das Gerät innerhalb des Rückgabezeitraums an Ihren Kaufort zurück.

© NETGEAR, Inc., NETGEAR, das NETGEAR Logo und das Nighthawk Logo sind Marken von NETGEAR, Inc. Jegliche nicht zu NETGEAR gehörenden Marken werden nur zu Referenzzwecken verwendet.

Juni 2025



201-32837-01