

1

Sur votre téléphone mobile, balayez le code QR pour télécharger l'application Nighthawk, puis suivez les instructions de configuration

Si vous avez déjà utilisé l'application Nighthawk, allez au tableau de bord et appuyez sur le menu supérieur gauche, puis CONFIGUREZ UN NOUVEAU SYSTÈME NIGHTHAWK.



2

Augmentez la sécurité de votre réseau grâce à NETGEAR Armor™

NETGEAR Armor protège le Wi-Fi de votre famille grâce à un dispositif de sécurité automatique sur tous vos appareils connectés.

Touchez la vignette SÉCURITÉ dans l'application Nighthawk App pour découvrir votre essai gratuit à Armour et votre score de protection.



3

En faire plus avec l'application

Voyez tout ce que vous pouvez faire avec l'application Nighthawk! Interrompre Internet, exécuter un test de vitesse, définir des contrôles parentaux et plus.

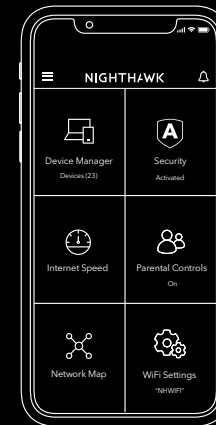
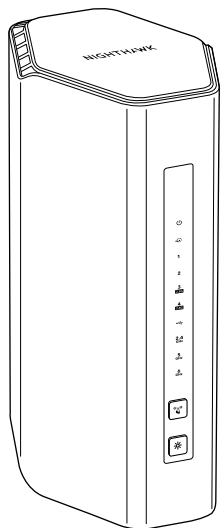
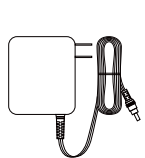
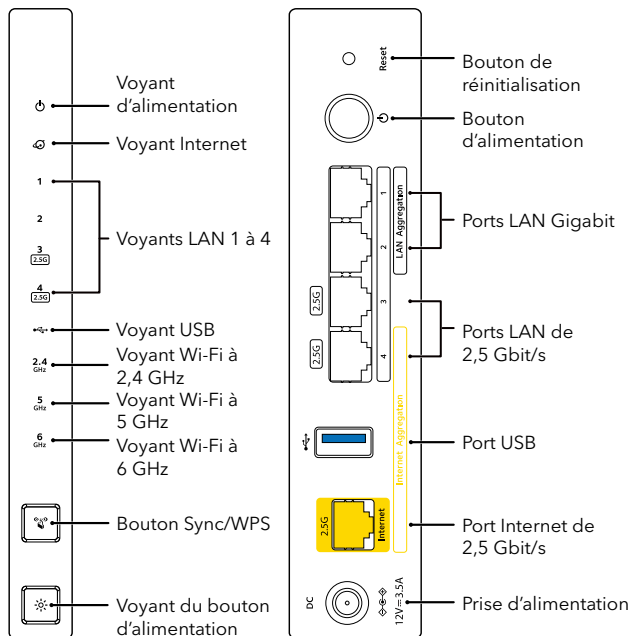


TABLE DES MATIÈRES APERÇU



Routeur



Adaptateur secteur*



Câble Ethernet

* varie selon la région. Dans certaines régions, les ensembles peuvent aussi comprendre des adaptateurs de prise.

Juin 2025



201-32795-01

NETGEAR® NETGEAR, Inc.

BESOIN D'AIDE?

Si vous éprouvez des difficultés avec l'installation, essayez les solutions suivantes :

- Éteignez votre modem et votre routeur et débranchez-les. Redémarrez votre modem. Rebranchez votre routeur à votre modem, puis essayez de nouveau l'installation avec l'application Nighthawk.
- Si vous ne parvenez toujours pas à installer votre routeur avec l'application Nighthawk App, installez-le à l'aide de son interface Web. Visitez routerlogin.net pour accéder à l'interface Web du routeur.

Vous trouverez également plus d'aide sur la configuration en ligne à l'adresse netgear.com/routerhelp.

SOUTIEN ET COMMUNAUTÉ

Obtenez des réponses à vos questions et accédez aux derniers téléchargements sur netgear.com/fr/support/, et consultez notre communauté NETGEAR au community.netgear.com.

INFORMATION RÉGLEMENTAIRE ET JURIDIQUE

Pour obtenir des renseignements sur la conformité, y compris la déclaration de conformité de l'UE, visitez le netgear.com/ca-fr/about/regulatory/. Consultez le document relatif à la conformité réglementaire avant de brancher le bloc d'alimentation.

Là où la loi le permet, en utilisant cet appareil, vous acceptez les conditions générales de NETGEAR qui se trouvent à l'adresse netgear.com/about/terms-and-conditions. Si vous ne les acceptez pas, retournez votre appareil là où vous l'avez acheté durant la période prévue pour le retour.

© NETGEAR, Inc., NETGEAR, le logo NETGEAR et le logo Nighthawk sont des marques de commerce de NETGEAR, Inc. Toutes les autres marques de commerce sont utilisées à titre de référence uniquement.